

الامتحان الوطني الموحد للبكالوريا
الدورة الاستدراكية 2019
- عناصر الإجابة -

ⵜⴰⴳⴷⴰⵏⵜ ⵏ ⵍⵎⵖⵔⵉⵏ
ⵜⴰⴳⴷⴰⵏⵜ ⵏ ⵍⵎⵖⵔⵉⵏ
ⵏ ⵍⵎⵖⵔⵉⵏ ⵏ ⵍⵎⵖⵔⵉⵏ
ⵏ ⵍⵎⵖⵔⵉⵏ ⵏ ⵍⵎⵖⵔⵉⵏ



المملكة المغربية
وزارة التربية الوطنية
والتكوين المهني
والتعليم العالي والبحث العلمي

المركز الوطني للتقويم والامتحانات والتوجيه

RR45

الصفحة

1
10

◆◆◆

4	مدة الانجاز	علوم المهندس	المادة
8	المعامل	شعبة العلوم والتكنولوجيات: مسلك العلوم والتكنولوجيات الميكانيكية	الشعبة أو المسلك

ÉLÉMENTS DE CORRECTION

Important

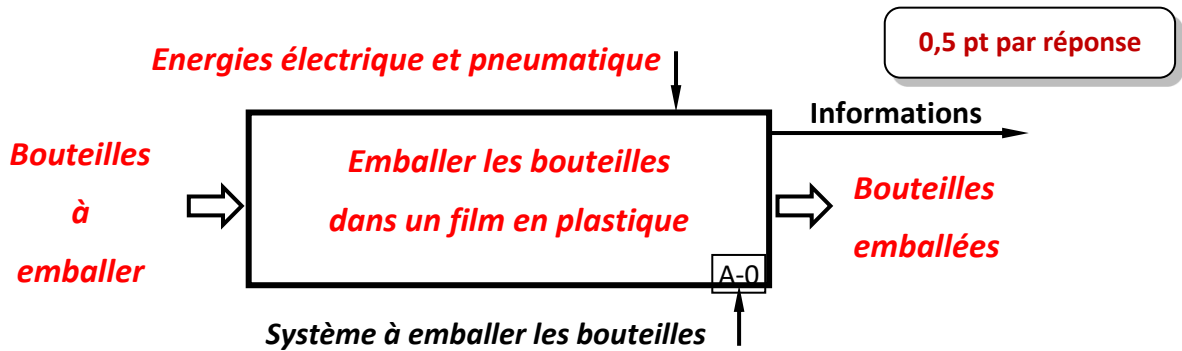
Le correcteur est tenu de respecter
à la lettre les consignes relatives
aux répartitions des notes partielles
indiquées sur les éléments de
correction

DOCUMENTS RÉPONSES (DREP)

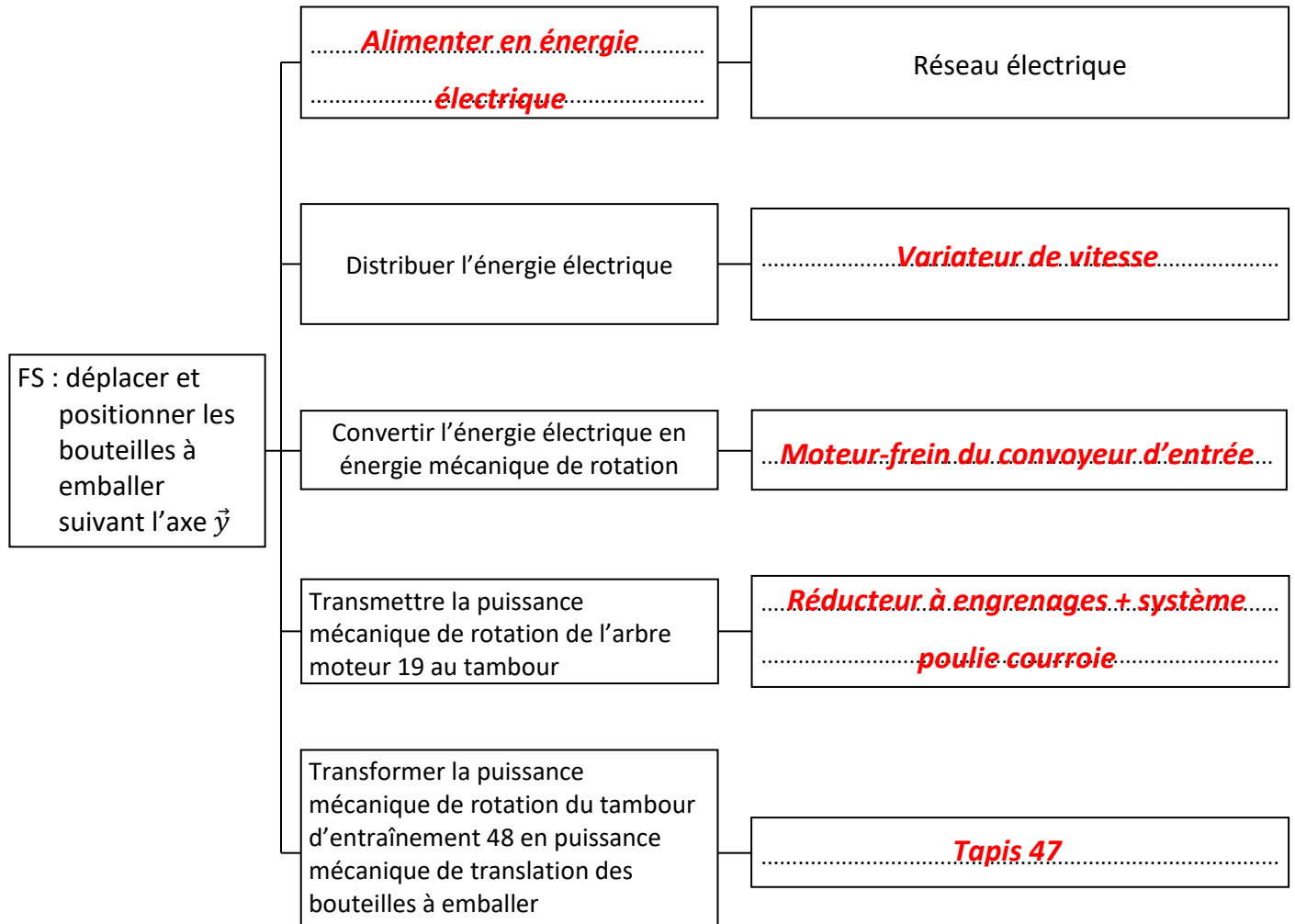
Situation d'évaluation N° 1 :

Tâche 1.1 : Analyse fonctionnelle du système à emballer les bouteilles.

- a. En se référant à la présentation du système à emballer les bouteilles (pages 2/20 et 3/20), compléter l'actigramme A-0 suivant : /2 pts



- b. Compléter, en se référant aux pages 2/20 et 3/20, au schéma du convoyeur d'entrée et au synoptique de la chaîne de transmission de puissance mécanique DRES (page 17/20), le diagramme FAST relatif à la fonction de service FS : déplacer et positionner les bouteilles à emballer suivant l'axe \vec{y} grâce au convoyeur d'entrée : /2,5 pts



الصفحة 3 10	RR45	الامتحان الوطني الموحد للبكالوريا - الدورة الاستدراكية 2019 - عناصر الإجابة - مادة: علوم المهندس - شعبة العلوم والتكنولوجيات مسلك العلوم والتكنولوجيات الميكانيكية
-------------------	------	---

c. Compléter, en se référant aux DRES (pages 14/20 et 15/20), le tableau suivant : /2,5 pts

Nom de(s) l'élément(s)	Fonction à assurer par l'élément (ou les éléments)
Ressort frein 6	Assurer le contact du disque frein mobile (3) et le plateau frein (5).
Electro-aimant 14 (bobine)	Déplacer le disque frein mobile (3) pour libérer l'arbre moteur (19) en rotation.
Joint à lèvres 39	Assurer l'étanchéité dynamique entre le couvercle (42) et l'arbre de sortie du réducteur (41).
Les quatre lumières réalisées sur la semelle support 27	Régler la tension des courroies trapézoïdales (46).
Les quatre rainures réalisées sur le corps du réducteur 29	Régler l'alignement de la poulie motrice (34) avec la poulie réceptrice (50).

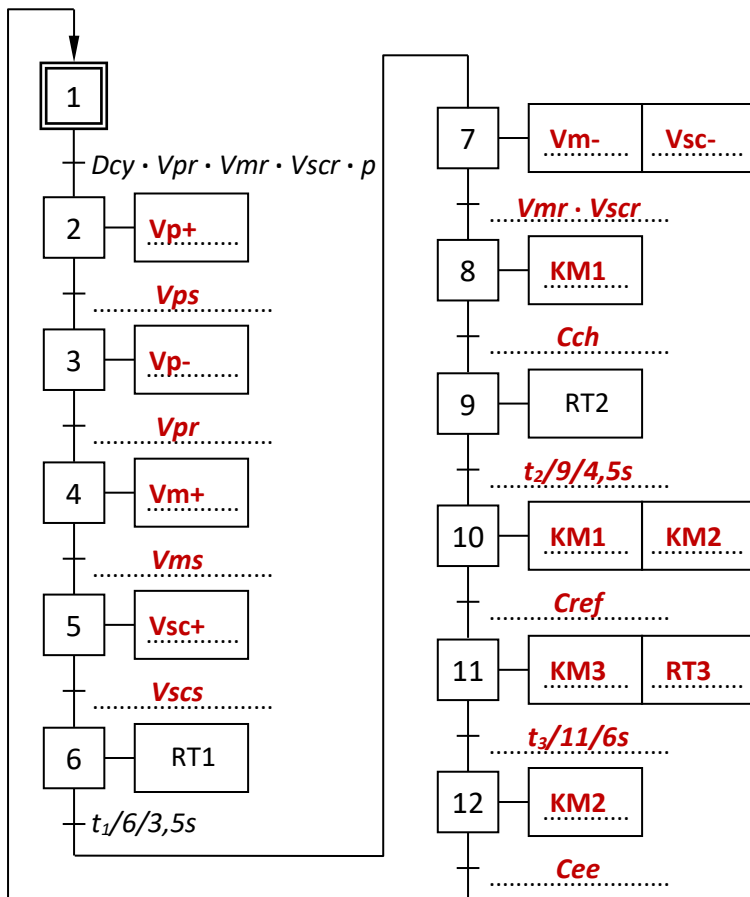
0,5 pt par réponse

Tâche 1.2 : Etude partielle de l'automatisme du système à emballer les bouteilles :

En se référant au cycle de fonctionnement du système à emballer les bouteilles (page 3/20) et au DRES (page 16/20) :

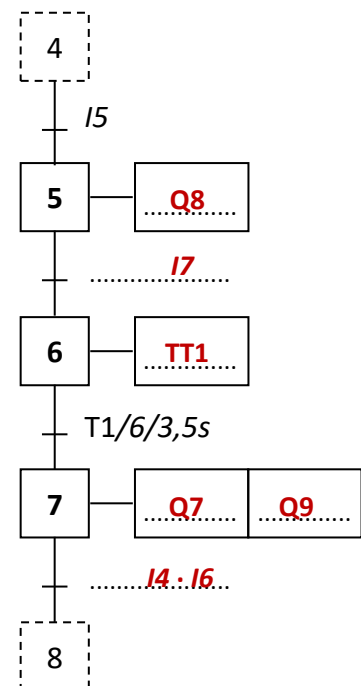
a. Compléter le grafctet de point de vue partie commande :

/5,5 pts

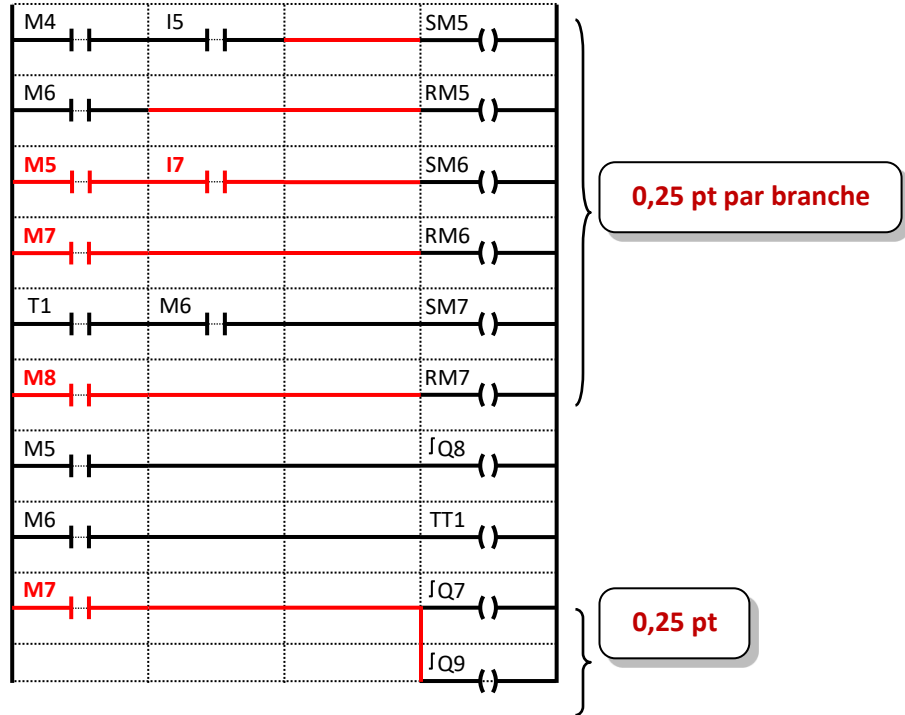


b. Compléter le grafctet partiel de point de vue API de l'opération de soudure et de découpe :

/1,5 pt



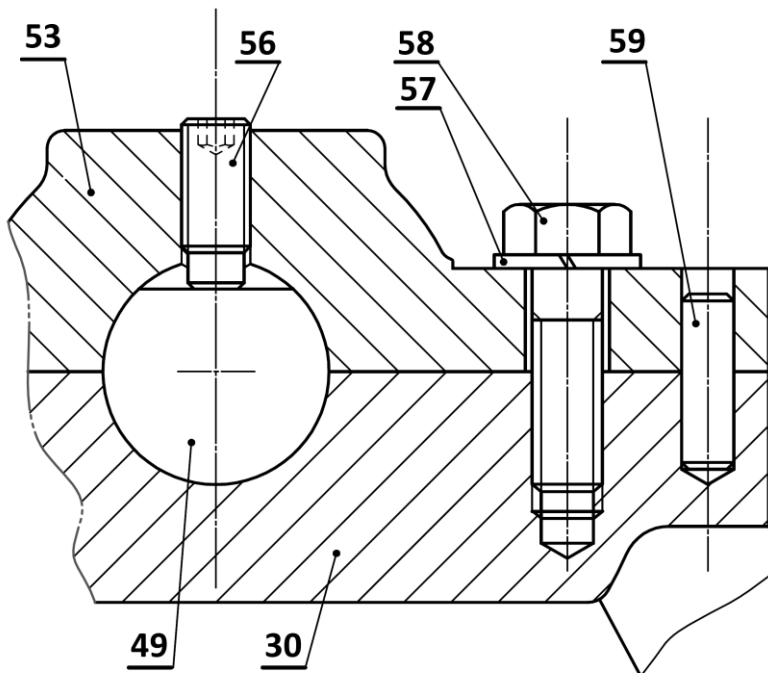
c. Compléter le programme en langage Ladder, relatif au module Zelio, de l'opération de soudure du film en plastique de l'étape 5 à l'étape 7 (c'est-à-dire de M5 à M7) : /1,5 pt



Tâche 1.3 : Représentation graphique de la liaison complète démontable de l'axe porte tambour d'entraînement 49 par rapport au support soudé 30.

Compléter, à l'échelle de représentation, sur le dessin ci-dessous :

- Le centrage de la crapaudine 53 par rapport au support soudé 30 à l'aide du centreur 59. /1 pt
- L'assemblage des pièces 53 et 30 par la rondelle Grower 57 et la vis de fixation 58. /2 pts
- Le maintien en position de l'axe porte tambour d'entraînement 49 par rapport au support soudé 30 à l'aide de la vis de pression 56. /1 pt



Critères d'évaluation :

- Centreur 59 au fond du trou : 1pt
- Rondelle : 0.5pt
Jeu de passage de la vis 58 : 0.5pt
Représentation filetage : 1pt
- Contact de 56 avec 49 : 1 pt

Situation d'évaluation N° 2 :

Tâche 2.1 : Etude dynamique et énergétique.

Se référer aux données du DRES (page 17/20) :

- a. Écrire, selon la modélisation des actions mécaniques, l'équation vectorielle de l'équilibre dynamique appliqué à l'ensemble {bouteilles à emballer + tapis 47} de masse « M » pendant son mouvement : /1 pt

$$\vec{P} + \vec{R}_y + \vec{F}_t + \vec{R}_z = M \cdot \vec{\gamma}$$

- b. Calculer, en projetant l'équation de l'équilibre dynamique sur l'axe \vec{y} , l'effort tangentiel F_t (en N) : /1 pt

$$F_t - R_y = M \cdot \gamma \Leftrightarrow F_t = R_y + M \cdot \gamma = M(\gamma + g \cdot f)$$

$$A.N : F_t = 50(1,8 + 10 \cdot 0,45) = 315 \text{ N}$$

- c. Déterminer, en prenant $F_t = 315 \text{ N}$ et selon le synoptique de la chaîne de transmission de puissance mécanique, la puissance utile P_u (en Watt) capable de déplacer les bouteilles à emballer suivant la direction de l'axe \vec{y} à la vitesse maximale V_{max} : /1 pt

$$P_u = F_t \times V_{max} = 315 \times 0,6 = 189 \text{ W}$$

- d. Calculer la vitesse de rotation ω_{48} (en rad/s) du tambour d'entraînement 48, sachant que son diamètre $d_{48} = 60 \text{ mm}$, et déduire sa fréquence de rotation N_{48} (en tr/min) : /1 pt

$$On a : V_{max} = \omega_{48} \cdot \frac{d_{48}}{2} \Leftrightarrow \omega_{48} = \frac{2 \cdot V_{max}}{d_{48}} = \frac{2 \times 0,6}{60 \times 10^{-3}} = 20 \text{ rad/s}$$

$$On a : \omega_{48} = \frac{2\pi \times N_{48}}{60} \Leftrightarrow N_{48} = \frac{60 \cdot \omega_{48}}{2\pi} = \frac{60 \times 20}{2\pi} = 190,98 \text{ tr/min}$$

- e. Déterminer, en utilisant les données du synoptique de la chaîne de transmission de puissance mécanique, le rapport de transmission $K = \frac{N_{48}}{N_{19}}$ et en déduire la fréquence de rotation N_{19} (en tr/min) de l'arbre moteur 19 sachant que $N_{48} = N_{50}$ (prendre ici $N_{48} = 191 \text{ tr/min}$) : /1 pt

$$k = \frac{N_{48}}{N_{19}} = \frac{Z_{33} \times Z_{32}}{Z_{23} \times Z_{36}} \times \frac{d_{34}}{N_{50}} = \frac{30 \times 24}{71 \times 74} \times 1 = 0,137$$

$$N_{19} = \frac{N_{48}}{k} = \frac{191}{0,137} = 1394,16 \text{ tr/min}$$

- f. Déterminer, en utilisant les données du synoptique de la chaîne de transmission de puissance mécanique, la puissance utile $P_u = 190 \text{ W}$, la puissance mécanique P_m (en kW) au moteur-trein du convoyeur à entrée : /1 pt

$$\eta_g = \eta_1 \cdot \eta_2 = 0,85 \times 0,9 = 0,765$$

$$\eta_g = \frac{P_u}{P_m} \Leftrightarrow P_m = \frac{P_u}{\eta_g} = \frac{190}{0,765} = 248,36 \text{ W} = 0,248 \text{ kW}$$

- g. Choisir, en se référant au DRES (page 17/20), le type du moteur-frein optimal qui convient : /1 pt

Type du moteur	Puissance P_m (en kW)	fréquence de rotation (en tr/min)	Couple de freinage max (en N.m)
BM 71 A4	0,25	1400	5

0,25 pt par réponse

Tâche 2.2 : Etude du comportement du ressort frein 6.

Se référer aux DRES (pages 14/20, 15/20 et 17/20) :

- a. Calculer l'effort presseur F_p (en N) à appliquer par le ressort frein 6 sur le disque frein mobile 3 pour assurer le couple de freinage C_f qui va arrêter l'arbre moteur 19 : /1 pt

$$F_p = \frac{C_f}{n \cdot f \cdot R_{moy}} = \frac{5}{1 \times 0,37 \times 40 \cdot 10^{-3}} = 337,83 \text{ N}$$

- b. Le graphe ci-dessous représente l'effort F (en N) appliqué sur le ressort 6 en fonction de sa longueur L (en mm) pendant les phases de freinage et d'embrayage.

b1. Phase de freinage (électro-aimant non excité) : Représenter le point A sur la droite du graphe ci-dessous, relatif à l'effort presseur F_p (prendre $F_p = 340 \text{ N}$) et déduire la longueur L_F du ressort frein 6 correspondante : /0,5 pt

$$L_F = 12,8 \text{ mm}$$

b2. Phase d'embrayage (électro-aimant excité) : Montrer, d'après le schéma ci-contre et les caractéristiques du ressort frein 6, que la longueur de ce dernier est $L_B = 11,2 \text{ mm}$: /0,5 pt

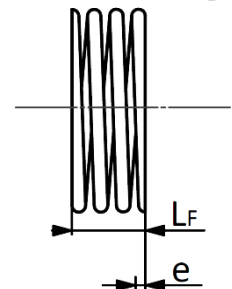
$$L_B = L_F - e$$

$$A.N : L_B = 12,8 - 1,6 = 11,2 \text{ mm}$$

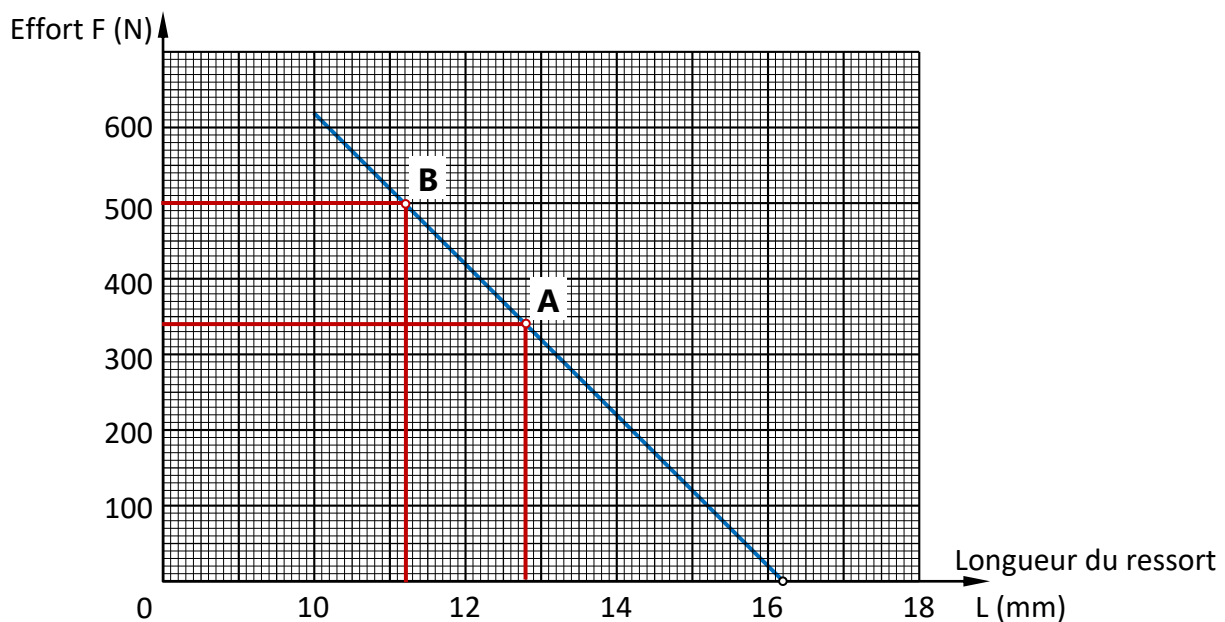
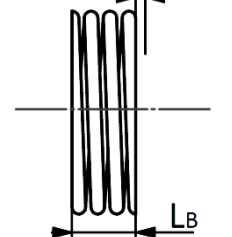
b3. Représenter le point B, sur la droite du graphe ci-dessous, relatif à la longueur $L_B = 11,2 \text{ mm}$ et déduire la valeur de l'effort F_B d'attraction de la bobine (phase d'embrayage) : /0,5 pt

$$F_B = 500 \text{ N}$$

Etat du ressort en phase de freinage



Etat du ressort en phase d'embrayage



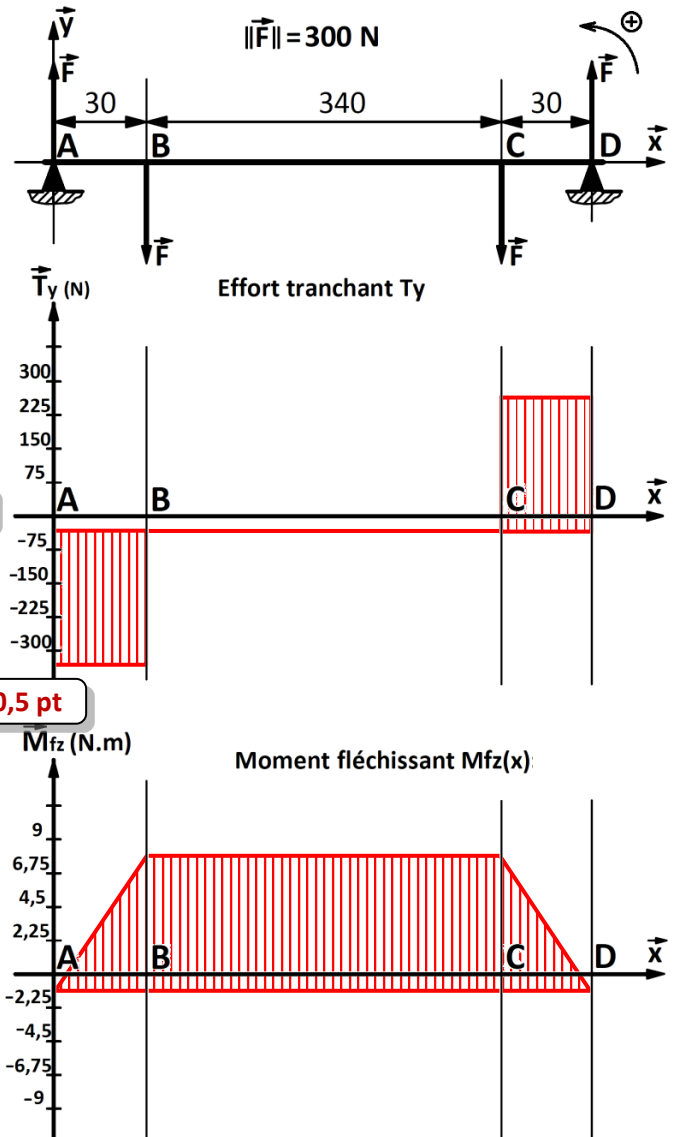
- c. Choisir, à partir du DRES (page 18/20), la référence de l'électro-aimant 14 optimal capable de maintenir l'attraction du disque frein mobile 3 pour libérer l'arbre moteur 19 en rotation : /0,5 pt

GT63B

Tâche 2.3 : Etude de la flexion plane simple de l'axe porte tambour tendeur et choix de son matériau (se référer au DRES page 18/20).

A partir de la modélisation ci-contre :

a. Ecrire les équations de l'effort tranchant T_y , du moment fléchissant $M_{fz}(x)$ et calculer leurs valeurs le long de la poutre AD :



▪ Zone AB : $0 \leq x \leq 30$ mm /1,5 pt

$$T_y = -[F] = -F = -300 \text{ N} \quad \text{0,5 pt}$$

$$M_{fz}(x) = -[-F \cdot x] = F \cdot x \quad \text{0,5 pt}$$

$$\begin{cases} M_{fz}(x=0) = 0 \text{ N} \cdot \text{m} & \text{0,25 pt} \\ M_{fz}(x=30) = 300 \times 30 = 9 \text{ N} \cdot \text{m} & \text{0,25 pt} \end{cases}$$

▪ Zone BC : $30 \text{ mm} \leq x \leq 370$ mm /1,5 pt

$$T_y = -[F - F] = 0 \text{ N} \quad \text{0,5 pt}$$

$$M_{fz}(x) = -[-F \cdot x + F \cdot (x - 30)] = 30 \cdot F \quad \text{0,5 pt}$$

$$\begin{cases} M_{fz}(x=30) = 9 \text{ N} \cdot \text{m} & \text{0,25 pt} \\ M_{fz}(x=370) = 9 \text{ N} \cdot \text{m} & \text{0,25 pt} \end{cases}$$

▪ Zone CD : $370 \text{ mm} \leq x \leq 400$ mm /1,5 pt

$$T_y = -[F - F - F] = F \text{ N} \quad \text{0,5 pt}$$

$$M_{fz}(x) = F \cdot x - F \cdot (x - 30) - F \cdot (x - 370) = 400 \cdot F - F \cdot x \quad \text{0,5 pt}$$

$$\begin{cases} M_{fz}(x=370) = 9 \text{ N} \cdot \text{m} & \text{0,25 pt} \\ M_{fz}(x=400) = 0 \text{ N} \cdot \text{m} & \text{0,25 pt} \end{cases}$$

b. Tracer sur les graphes ci-dessus les diagrammes de l'effort tranchant T_y et du moment fléchissant $M_{fz}(x)$ le long de la poutre AD. 0,75 pt par diagramme /1,5 pt

c. Quelle est la zone dangereuse le long de la poutre AD, justifier votre réponse : /0,5 pt

La zone [BC] car c'est là où $\|\vec{M}_{fz}\|$ est maximal.

d. Calculer, en prenant $\|\vec{M}_{fz} \max\| = 9 \text{ N} \cdot \text{m}$ et en tenant compte des hypothèses du DRES (18/20), la contrainte normale maximale de flexion σ_{\max} (en N/mm^2) dans la section la plus sollicitée : /1 pt

$$\sigma_{\max} = \frac{M_{fz}}{I_{Gz}} \times \frac{d}{2} = \frac{32 \times M_{fz}}{\pi \times d^3} = \frac{32 \times 9 \times 10^3}{\pi \times 12^3} = 53,05 \text{ N}/\text{mm}^2$$

e. Déterminer, à partir de la condition de résistance à la contrainte normale maximale de flexion, la limite élastique minimale Re_{\min} (en N/mm^2) que doit avoir le matériau de l'axe porte tambour tendeur. Le coefficient de sécurité adopté est $s = 5$: /0,5 pt

$$\sigma_{\max} \leq \frac{Re}{s} \Leftrightarrow Re \geq s \times \sigma_{\max} \text{ donc } Re_{\min} = 5 \times 53,05 \Leftrightarrow Re_{\min} = 265,25 \text{ N}/\text{mm}^2$$

f. Choisir la nuance optimale du matériau qui convient pour cette construction DRES (page 18/20) : /0,5 pt

C25 dont $Re = 285 \text{ N}/\text{mm}^2$

Situation d'évaluation N° 3 :

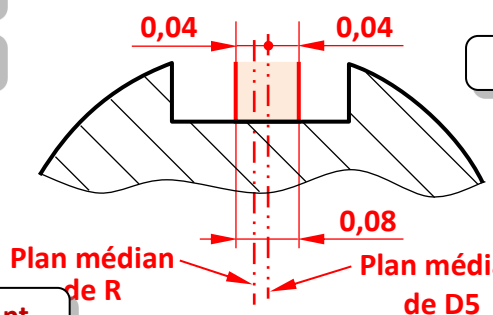
Tâche 3.1 : Analyse du dessin de définition du pignon arbré 32.

En utilisant le DRES (page 18/20) :

a. Expliquer la désignation du matériau du pignon arbré 32 (36 Ni Cr Mo 16) : /2 pts

Acier faiblement allié 0,5 pt **contenant 0,36% de carbone,** 0,5 pt
4% de Nickel 0,5 pt **et quelques traces de chrome et de molybdène.** 0,5 pt

b. Compléter le tableau relatif à la spécification géométrique R ≡ 0,08 D5 : /4 pts

• Nom de la spécification : la symétrie 0,5 pt	Schéma explicatif : 	1 pt
• Type de spécification : de position 0,5 pt		
• Interprétation : le plan médian de la rainure R doit être compris entre deux plans parallèles distants de 0,08 mm, disposés symétriquement par rapport au plan médian du cylindre D5. 1 pt		

c. Compléter le tableau suivant relatif à la cote 36 h9 ($36_{-0,062}^0$) : 0,5 pt par valeur /2 pts

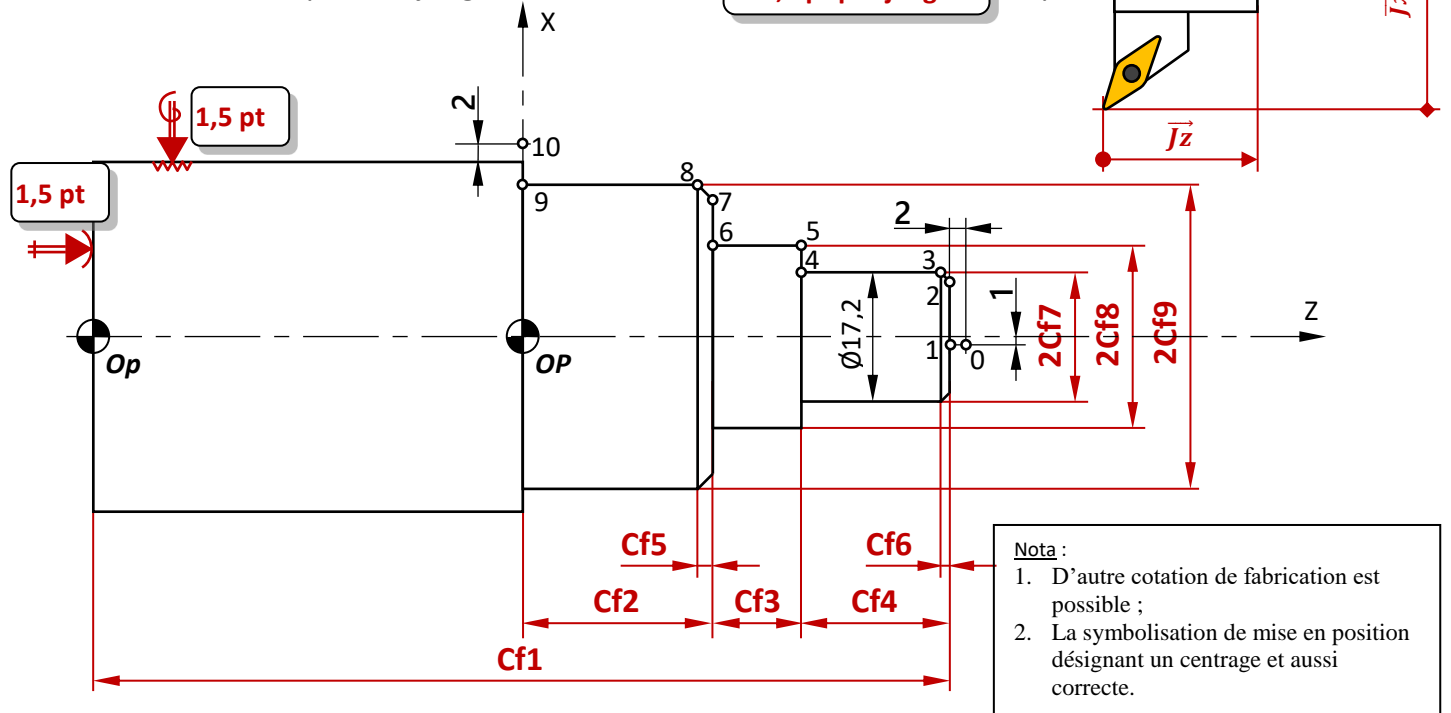
Intervalle de tolérance	Dimension minimale	Dimension maximale	Dimension moyenne
.....

Tâche 3.2 : Etude partielle de la phase 10 (sans gorges)

a. Placer, en utilisant les DRES (pages 18/20 et 19/20), sur le croquis ci-dessous :

- Les symboles technologiques de mise et maintien en position ; /3 pts
- Les cotes fabriquées non chiffrées ; 0,25 pt par Cf /2,25 pts

b. Placer, sur le croquis, les jauges de l'outil N° 2 0,5 pt par jauge /2 pts



Nota :

1. D'autre cotation de fabrication est possible ;
2. La symbolisation de mise en position désignant un centrage et aussi correcte.

الصفحة 9 10	RR45	الامتحان الوطني الموحد للبكالوريا - الدورة الاستدراكية 2019 - عناصر الإجابة - مادة: علوم المهندس - شعبة العلوم والتكنولوجيات مسلك العلوم والتكنولوجيات الميكانيكية
-------------------	------	---

c. Compléter, par les dimensions moyennes, le tableau des coordonnées des points programmés en mode absolu en se référant au dessin de définition DRES (page 18/20) et au croquis (page 11/20) : 0,25 pt par coordonnée /2,5 pts

Point	0	1	2	3	4	5	6	7	8	9	10
X(\emptyset)	-1	-1	15,2	17,2	17,2	27	27	34,97	38,97	38,97	54
Z	64	62	62	61	39,5	39,5	26	26	24	0	0

d. Compléter, en utilisant le tableau des codes ISO DRES (page 19/20), le programme ISO suivant :
On donne : $V_c = 215 \text{ m/min}$; $N = 800 \text{ tr/min}$; $f = 0,1 \text{ mm/tr}$; Gamme M41 /6,25 pts

%2019 0,25 pt par mot

N10 G40 G80 G90 M09 M05 (Bloc de sécurité)

N20 G00 G52 X0 Z0 (Bloc de sécurité)

N30 ...M06... T02... D02..... (Appel d'Outil n° 2, Correcteur n° 2)

N30 ...G92... S3000..... (Limitation de la fréquence de rotation à 3000 tr/min)

N40 ...G97... S800... M04..... M41 (Fréquence de rotation en tr/min, sens trigonométrique)

N50 ...G42... G96... S215... X-1... Z64.. (Point 0, Correction du rayon d'outil, vitesse de coupe en m/min)

N60 ...G01... G95... F0,1... Z62... M08. (Point 1, Vitesse d'avance programmée en mm/tr, Arrosage n° 1)

⋮

N140 X38,97 Z0 (Point 9)

N150 X54..... (Point 10)

N160 G77 N10 N20..... (Appel des blocs de sécurité)

N170 M02..... (Fin programme)

Tâche 3.3 : Etude de l'usure de l'outil en carbures permettant de réaliser le profil usiné à la phase 10.

a. Nommer le procédé d'élaboration des plaquettes amovibles en carbures métalliques et citer deux avantages de l'utilisation de ces plaquettes par rapport aux outils en acier rapide : /2 pts

Ces plaquettes sont obtenues par frittage, leurs avantages sont : 1 pt pour le procédé

- une très grande dureté ;
- une plus grande durée de vie ;
- une interchangeabilité rapide ;
- utilisation de vitesses de coupes plus grandes...

0,5 pt par avantage

b. Citer les deux critères d'usure normalisés : 1 pt par critère /2 pts

- Usure en cratère
- Usure en dépouille

c. Détermination de la durée de vie de l'outil :

c.1. Choisir, en utilisant DRES (page 19/20), le coefficient de Taylor « n » en fonction de la matière de l'outil et du procédé d'usinage : /1 pt

$n = -4$

c.2. Déterminer le coefficient de Taylor « Cv » sachant que pour une vitesse de coupe $V_0=350$ m/min correspond une durée de vie de l'outil $T_0=15$ min : /2 pts

.....
.....
.....

c.3. En déduire la durée de vie de l'outil T_1 (en min) pour la vitesse de coupe recommandée $V_1=250$ m/min : /2 pts

$$T_0 = C_v \cdot V_0^n \Rightarrow C_v = \frac{T_0}{V_0^n} \Rightarrow (A.N.) C_v = \frac{15}{350^4} = 2,25 \times 10^{11}$$

$$T_1 = C_v \cdot V_1^n \Rightarrow (A.N.) T_1 = 2,25 \times 10^{11} \times 250^4 = 57,6 \text{ min}$$

Tâche 3.4 : Etude de la phase 60 du traitement thermique du pignon arbré 32.

a. Donner la signification de la caractéristique mécanique 51HRC : 0,5 pt par réponse /2 pts

51 : Valeur	H : Dureté	R : Rockwell	C : cône de diamant
--------------------------	-------------------------	---------------------------	----------------------------------

b. Compléter le tableau suivant par les noms des constituants micrographiques du matériau hypoeutectoïde 36 Ni Cr Mo16 lors du chauffage : 1 pt par ligne /3 pts

Température (T°)	Constituants micrographiques
$T^\circ < A_{C1}$	Ferrite + Perlite
$A_{C1} < T^\circ < A_{C3}$	Ferrite + Austénite
$T^\circ > A_{C3}$	Austénite

c. Préciser, d'après le diagramme TRC du 36 Ni Cr Mo16 DRES (page 20/20), le temps et la température de début de la transformation de l'austénite lors du refroidissement : 1 pt par réponse /2 pts

$$\text{Temps (en min)} = 3000 \text{ s} = 50 \text{ min}$$

$$\text{Température (en } ^\circ\text{C)} = 360^\circ\text{C}$$

d. Mettre une croix dans les cases correspondant aux deux constituants micrographiques obtenus, d'après le diagramme TRC du 36 Ni Cr Mo16 DRES (page 20/20), après une austénitisation de 30 min à 850° suivie d'un refroidissement continu conduisant à la caractéristique 51HRC : 1 pt par case / 2 pts

ferrite
Bainite	X
Martensite	X
Perlite

Nota :
Toute réponse de plus de deux croix est considérée